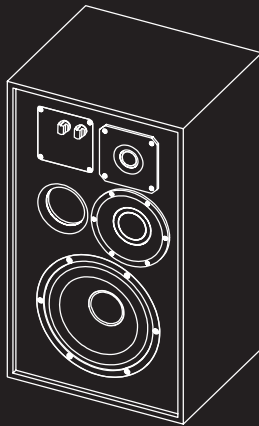




elipson® | Heritage XLS11

ENCEINTE COMPACTE
COMPACT LOUDSPEAKER



Cher client,

Merci d'avoir choisi les enceintes Elipson Heritage XLS11.

Prenez le temps de lire attentivement ce mode d'emploi. Il contient des conseils pour en tirer le meilleur profit et pour les utiliser sans risque. Nous vous recommandons vivement de conserver l'emballage et ce mode d'emploi pour d'éventuels usages ultérieurs.

SOMMAIRE

I. Introduction	3
II. Inserts pour pieds supports optionnels	3
III. Installation stéréo	4
IV. Connexions	6
V. Rodage	6
VI. Caractéristiques	7
VII. Avertissements	8
VIII. Mentions légales	9



ATTENTION

**ASSUREZ-VOUS DE LIRE CE MANUEL D'INSTRUCTIONS
AVANT DE METTRE SOUS TENSION OU DE BRANCHER
CES ENCEINTES.**

I. INTRODUCTION

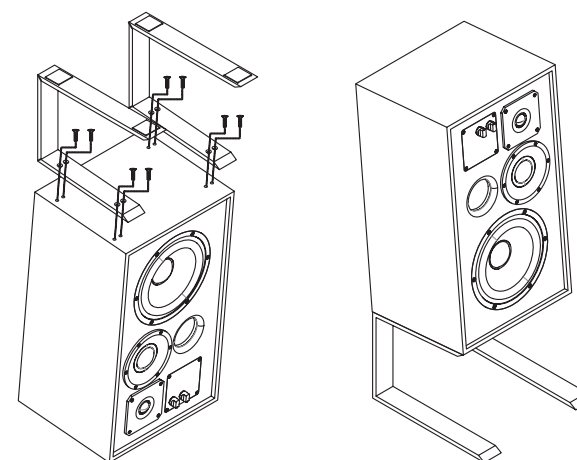
DANS LE CARTON :

- 1- Enceinte
- 2- Housse de protection
- 3- Bouchon mousse pour évent
- 4- Manuel d'utilisation

II. INSERTS POUR PIEDS SUPPORTS OPTIONNELS ELIPSON XLS STAND 1

Vos enceintes Elipson sont équipées de 8 inserts filetés au niveau de leur base afin d'accueillir les pieds Elipson XLS Stand 1 optionnels. Ces pieds élégants et inertes surélèvent vos enceintes de 220 mm et les inclinent de 5°, optimisant ainsi l'image sonore et sa perception.

Les 8 vis seront fournies avec votre pack Elipson XLS Stand 1.



III. INSTALLATION STÉRÉO

Les enceintes Elipson Heritage XLS11 ont été étudiées pour restituer le plus fidèlement possible tous types de musique, à condition de respecter quelques règles afin d'optimiser leurs performances et obtenir une scène sonore réaliste. Idéalement, les enceintes doivent être placées de façon symétriques face à la position d'écoute, de manière à former un triangle équilatéral. Les deux enceintes doivent être placées à même le sol ou sur un piétement dédié, à la même distance du mur arrière et des surfaces latérales adjacentes.

Pour optimiser le couplage enceinte/pièce d'écoute, nous vous préconisons les essais suivants :

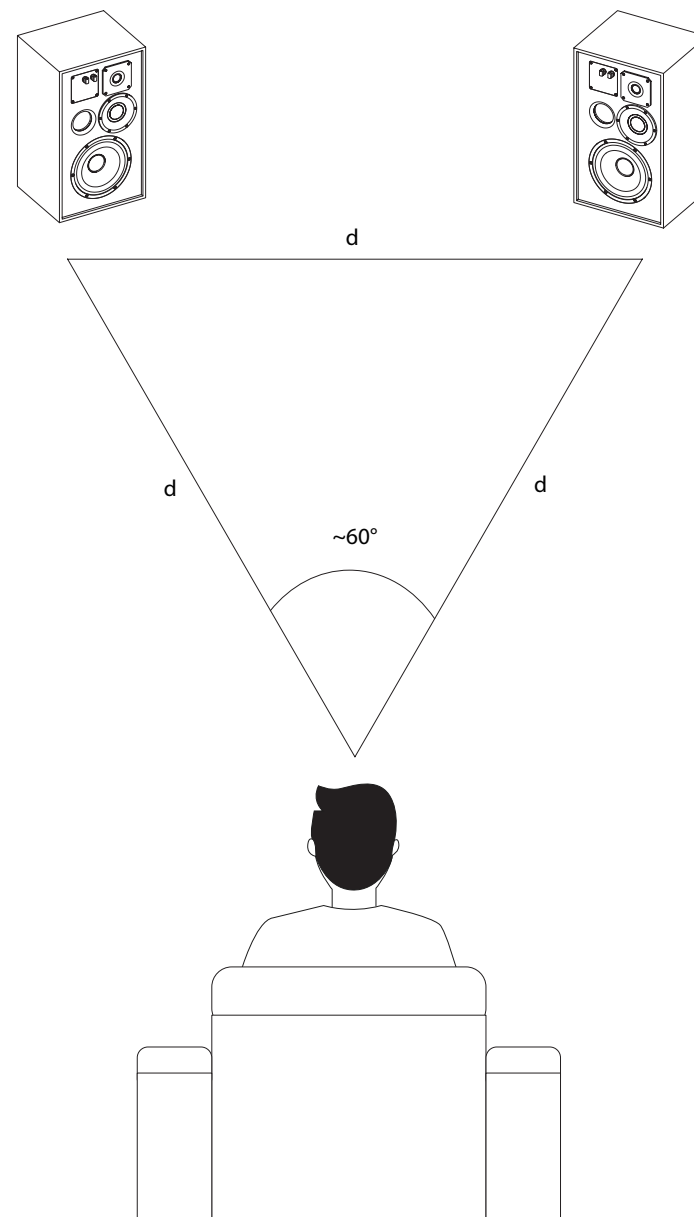
Avant tout, évitez de positionner les enceintes dans les angles de votre pièce. Il en résultera une augmentation artificielle du niveau de grave, masquant la rapidité et le suivi mélodique (articulation) de ce registre. Sinon utilisez le bouchon en mousse prévu à cet effet.

Lorsque vous insérez le bouchon en mousse dans l'évent, veillez à ne pas l'insérer trop profondément et éviter qu'il ne tombe à l'intérieur de l'enceinte.

Dans un premier temps, ajustez l'écartement des deux enceintes, afin de trouver l'équilibre réaliste entre une scène sonore large (enceintes éloignées) et scène sonore respectant la ponctualité des voix (enceintes proches).

Dans un second temps, éloignez les enceintes du mur arrière par pas de 10 cm afin de trouver l'équilibre entre profondeur de l'image sonore (loin du mur) et reproduction de l'extrême grave (proche du mur).

Enfin, ajustez l'orientation des enceintes en les pivotant progressivement vers le centre de la zone d'écoute. Si vous laissez les enceintes parallèles, vous pouvez être amené à les rapprocher mutuellement, si vous les orientez à plus de 30°, vous pouvez augmenter leur écartement.



IV. CONNEXIONS

Le respect de la polarité des enceintes est impératif. Assurez-vous de bien connecter le pôle « + » (Rouge) de l'enceinte au pôle « + » de l'amplificateur. Puis assurez-vous de bien connecter le pôle « - » (Noir) de l'enceinte au pôle « - » de l'amplificateur. Une erreur de branchement provoquerait une image stéréo brouillée et une forte diminution du registre grave. Choisissez des câbles de qualité et de section appropriée à la longueur pour le branchement.

V. RODAGE

Sorties de leur emballage, les enceintes Elipson Heritage XLS11 ne sont pas encore capables de reproduire avec la même efficacité l'ensemble des fréquences qu'elles sont censées diffuser. Les haut-parleurs utilisés sont des éléments mécaniques complexes qui nécessitent une période d'adaptation pour fonctionner au mieux de leurs possibilités et s'adapter aux conditions de température et d'humidité de votre environnement.

Cette période de rodage peut se prolonger sur plusieurs semaines, mais vous pouvez l'accélérer en faisant fonctionner vos enceintes entre 100 et 150 heures consécutives, à niveau modéré avec un CD de rodage spécifique ou en diffusant une station de radio.

VI. CARACTÉRISTIQUES

Type	Enceinte compacte 3 voies
Tweeter	Dome soie 22 mm
Médium	Dome traité 55 mm
Grave	Pulpe de cellulose 210 mm
Charge	Bass reflex frontal
Réponse en fréquences	45 - 25000 Hz +/- 3dB
Sensibilité	90 dB / 1m / 1W
Fréquences de coupures	850 Hz (12 dB - 12 dB) & 5000 Hz (12 dB - 18 dB)
Contrôle fin de niveaux médium & aigu en façade	- 1 dB / 0 dB (Ref) / + 1 dB
Impédance nominale	6 Ohms (min 3 Ohms @2400 Hz)
Amplification recommandée	50 - 150 W
Puissance admissible (RMS)	130 W
Dimensions (H x L x P)	560 x 320 x 270/278 mm
Poids net	17 kg

VII. AVERTISSEMENT

GÉNÉRAL

1. Pour le recyclage, apportez votre enceinte au point de collecte local approprié. Cet élément respecte la directive européenne RoHS. Cela signifie qu'il ne dégage pas de substances polluantes lors du recyclage.
2. Ce produit est construit suivant des normes rigoureuses et en respectant les standards de sécurité. Ne démontez pas l'enceinte, l'accès au réseau de câblage interne peut provoquer un court-circuit.
3. Confiez toute réparation à un technicien qualifié. L'entretien est nécessaire lorsque l'enceinte a été endommagée de quelque façon que ce soit : une exposition à l'humidité, une chute de l'enceinte, des objets tombés sur l'élément, ou simplement qu'elle ne fonctionne pas normalement.

INSTALLATION

1. L'enceinte Elipson Heritage XLS11 est destinée à un usage intérieur uniquement.
2. Évitez la proximité de l'eau.
3. Ne placez pas l'enceinte à un endroit exposé sous une chaleur excessive, ni exposé à la lumière directe du soleil ou encore exposé à la poussière. Évitez la proximité avec des liquides inflammables et leurs vapeurs.
4. Protégez les câbles pour éviter qu'on ne marche dessus ou qu'on ne les pince. Débranchez toujours vos enceintes lorsque vous déplacez les appareils. Débranchez votre amplificateur lorsque vous ne l'utilisez pas pendant de longues périodes.

NETTOYAGE ET ENTRETIEN

1. Ne manipulez pas l'enceinte avec les mains humides.
2. Ne démontez ou modifiez jamais le produit. Toute modification du produit aura pour conséquence d'invalider la garantie.
3. Utilisez l'emballage d'origine pendant le transport. Si vous souhaitez vous débarrasser de l'emballage, notez que celui-ci est recyclable.
4. Enlevez la poussière avec un chiffon doux et sec. N'appliquez aucun type de produit directement sur l'enceinte. N'utilisez pas d'agents chimiques agressifs ou de liquides de nettoyage inflammables.

VIII. MENTIONS LÉGALES

Aucune partie de ce document ne peut être reproduite ou transmise sous quelque forme ou par quelque moyen que ce soit. Ce document contient des informations qui peuvent être modifiées sans préavis. Tous les noms et slogans des produits Elipson® sont des marques déposées d'AV INDUSTRY. Les produits Elipson® peuvent être protégés par un ou plusieurs brevets.

ELIPSON HERITAGE XLS11

Vos enceintes sont garanties de 2 ans. Pour valider votre garantie vous devez produire comme preuve d'achat l'original de votre facture contenant la date de votre achat et le cachet de votre revendeur. Cette garantie prend effet à compter de la date d'achat et couvre tout défaut de fabrication. Si votre enceinte présente un défaut, Elipson ou un revendeur agréé pourra prendre en charge la réparation dans les limites de cette garantie. Cette garantie est accordée uniquement au premier propriétaire du produit et n'est pas transmissible en cas de revente. Cette garantie est annulée si un défaut résulte d'une manipulation, d'un usage ou d'un déballage négligents du produit, ainsi que lors d'une réparation par du personnel non autorisé.

CONTACT ET RETOUR D'INFORMATION

Nous aimerions beaucoup avoir de vos nouvelles ! Notre équipe lira attentivement vos commentaires.

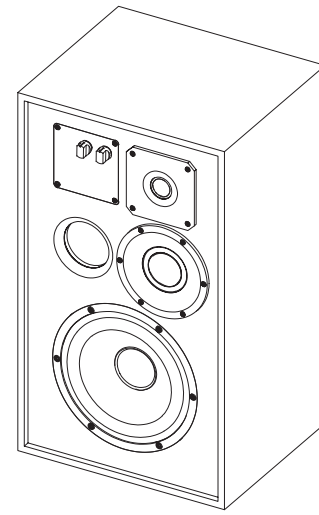
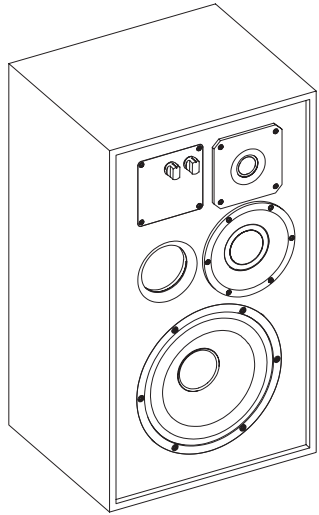
Écrivez-nous à : contact@elipson.com

Pour plus d'informations, consultez : www.elipson.com

**LA POLITIQUE D'ELIPSON EST D'INCORPORER CONTINUUELLEMENT
DES AMÉLIORATIONS DANS SES PRODUITS.
TOUTES LES SPÉCIFICATIONS SONT SUSCEPTIBLES D'ÊTRE
MODIFIÉES SANS PRÉAVIS.**

SI VOUS AVEZ DES QUESTIONS, VEUILLEZ VISITER NOTRE SITE WEB :
WWW.ELIPSON.COM

OU NOUS CONTACTER :
CONTACT@ELIPSON.COM



Dear customer,

Thank you for choosing Elipson Heritage XLS11. Please read carefully the following information before using your new loudspeakers. It contains tips to get the most of it and instructions for safety use. We strongly recommend that you keep the packaging and this user manual for further use.

SUMMARY

I. Introduction	13
II. Inserts for optional Elipson Stands	13
III. Stereo setup	14
IV. Connections	16
V. Burn-in period	16
VI. Specifications	17
VII. Safety instructions	18
VIII. Legal notice	19



WARNING

**MAKE SURE TO READ THIS INSTRUCTION MANUAL
BEFORE TURNING THE POWER ON OR HOOKING UP
THIS LOUDSPEAKER.**

I. INTRODUCTION

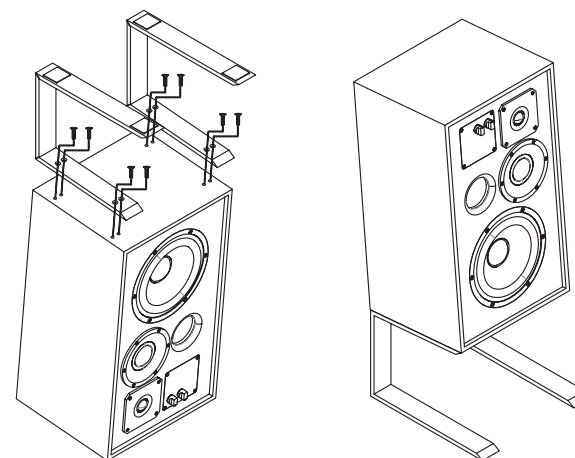
YOU WILL FIND THE FOLLOWING ELEMENTS WITHIN THE PACKAGING :

1. Loudspeaker
2. Protective cover
3. Port plug (Foam damp)
4. User Manual

II - INSERTS FOR OPTIONAL ELIPSON XLS STANDS 1

Your Elipson loudspeakers are equipped with 8 threaded inserts at the base to accommodate the optional Elipson XLS Stand 1. These elegant and inert stands raise your speakers by 220 mm and tilt them by 5°, optimizing the sound image and its auditory perception.

The 8 screws will be included with your Elipson XLS Stand 1.



III. STEREO SETUP

The Heritage XLX11 loudspeakers have been designed to reproduce all types of music as accurately as possible, provided that a few rules should be followed to optimize performance and achieve a realistic sound image. Ideally, the speakers should be placed symmetrically in front of the listening position to form an equilateral triangle. The cabinets should be placed on the floor or on an optional dedicated stand, at the same distance from the rear wall and from the adjacent side surfaces.

In order to optimize the setup of the speakers in your listening room, we recommend the following tests:

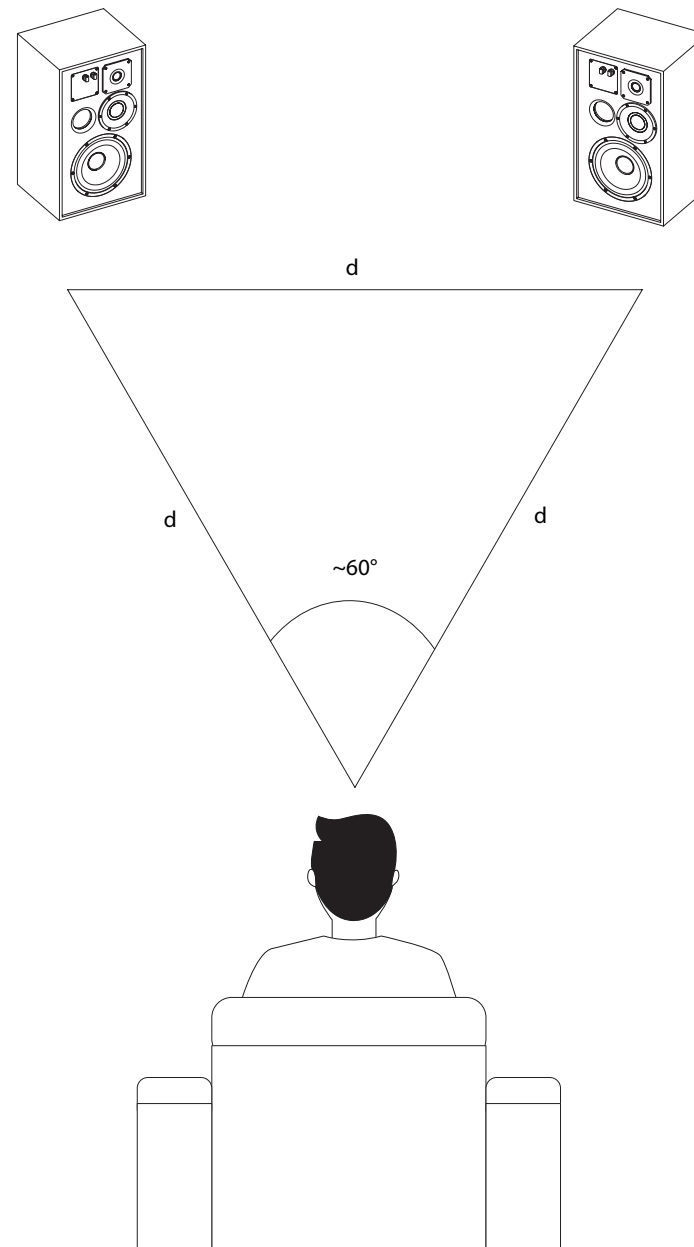
Above all, you should avoid positioning the loudspeakers in the corners of your room. The result will be an artificial increase in the level of bass, masking the speed and details of this range. Otherwise feel free to use the port plug

When inserting the port plug into the loudspeaker, do not push it too far. Otherwise the port plug may fall into the speaker cabinet.

First, adjust the spacing of the two speakers in order to find the realistic balance between a wide sound image (wide apart speakers) and a sound image respecting the punctuality of the voices (close speakers).

Secondly, move the speakers away from the rear wall by steps of 10 cm to find the balance between the depth of the sound image (far from the back wall) and the level of the extreme low frequencies (close to the back wall).

Finally, adjust the loudspeakers orientation by turning them gradually toward the center of the listening area. If you leave the speakers parallel, you may want to bring them closer together, if you orient them more than 30°, you may increase their spacing.



IV. CONNECTIONS

It is essential to connect the speakers using the correct polarity. Make sure to connect the “+” terminal of the speaker (Red) to the “+” output terminal of the amplifier. Then, make sure to connect the “-” terminal of the speaker (Black) to the “-” output terminal of the amplifier. A wrong connection would cause a cribled stereo image and loss of bass. Use high quality speaker cable to perform.

V. BURN-IN PERIOD

When you take them out of the packaging, the Elipson loudspeakers are not yet able to reproduce with the same efficiency all the sound frequencies they are supposed to play. The loudspeakers are complex mechanical assemblies which need a period of adaptation (“burn-in”) to operate at their best and become acclimatized to the temperature and humidity conditions of your environment.

This burn-in period may last for some weeks, but you can quicken it by operating the speakers between 100 and 150 hours consecutively, on a moderate volume with a specific burning-in CD, or by broadcasting a radio station.

VI. SPECIFICATIONS

Type	Compact loudspeaker 3 way
Tweeter	Silk dome 0.87"
Midrange	Coated dome 2.2"
Woofers	Cellulose pulp 8"
Bass load	Bass reflex - front firing
Frequency response	45 - 25000 Hz +/- 3dB
Sensibility	90 dB / 1m / 1W
Cut-off frequencies	850 Hz (12 dB - 12 dB) & 5000 Hz (12 dB - 18 dB)
Tweeter and midrange level control - front plate	- 1 dB / 0 dB (Ref) / + 1 dB
Nominal impedance	6 Ohms (min 3 Ohms @2400 Hz)
Recommended amplification	50 - 150 W
Power (RMS)	130 W
Dimensions (H x W x D)	560 x 320 x 270/278 mm
Net weight	17 kg

VII. SAFETY INSTRUCTIONS

GENERAL

1. At the end of its life, this device should be returned to a center for the recycling of electronic equipment. This product has been designed so that it can be recycled according to specific procedures. This device respects the RoHS European directive. This means that it does not emit polluting substances when it is recycled.
2. Do not disassemble the speaker, access to the internal wiring network may cause a short circuit.
3. Refer all servicing to qualified service personnel. Servicing is required when the apparatus has been damaged in any way, liquid has been spilled or objects have fallen into the apparatus, the apparatus has been exposed to rain or moisture, does not operate normally, or has been dropped.

INSTALLATION

1. This Elipson Heritage XLS11 loudspeaker is intended for indoor use only.
2. Avoid close proximity to water.
3. Do not place the loudspeaker where it will be exposed to excessive heat, direct sunlight, or dust. Neither where it will be exposed to flammable liquids or fumes.
4. Protect the cables to prevent them from being walked on or pinched. Always unplug your speakers when moving the devices. Unplug your amplifier when unused for long periods of time.

CLEANING AND MAINTENANCE

1. Do not operate or handle the speaker with wet hands.
2. Remove the dust with a soft, dry cloth. Do not apply any type of product directly. Do not use aggressive chemicals or flammable cleaning liquids.
3. Never disassemble or modify the product in any way. Any modification of the product will invalidate the warranty.
4. Use the original packaging during transport. If you want to get rid of the packaging, note that it is recyclable.

VIII. LEGAL NOTICE

This document contains information that is subject to change without notice. No part of this document may be reproduced or transmitted in any form or by any means. All Elipson® product names and slogans are registered trademarks of AV | INDUSTRY and any Elipson® product may be protected by one or more patents.

ELIPSON HERITAGE XLS11

The loudspeakers are covered by a 2-year warranty. To validate your warranty, you must provide as proof your invoice containing the date of your purchase and the stamp of your retailer.

This warranty takes effect from the date of purchase and covers any manufacturing defect or damage. Elipson or an authorized dealer will be responsible for repairing within the scope of this warranty. The warranty is granted solely to the first owner, and is not transferable in the case of resale. Please note, this warranty is voided if any fault arises from careless handling whilst unboxing or use of the product, as well as repairing by unauthorized personnel.

CONTACT & FEEDBACK

We would love to hear from you! Our professionals will read your feedback carefully. Write to us at : contact@elipson.com.
For more information, visit : www.elipson.com

**ELIPSON'S POLICY IS TO CONTINUOUSLY INCORPORATE
IMPROVEMENTS INTO OUR PRODUCTS.
ALL SPECIFICATIONS ARE SUBJECT TO CHANGE WITHOUT NOTICE.**

**IF YOU HAVE ANY QUESTIONS, PLEASE VISIT OUR WEBSITE :
WWW.ELIPSON.COM**

**OR CONTACT US :
CONTACT@ELIPSON.COM**

elipson® | Heritage XLS11

ENCEINTE COMPACTE
COMPACT LOUDSPEAKER



www.elipson.com

06/01/2022